

# HI・SGR-ロング NA パイプ

## 接合時のご注意



### 1. HI・SGR-ロング NA パイプ 同士の接合

- ・管を2本目の標線（管挿入位置 表1）の間まで挿入してください。
- ・正しい位置にセットしないと、±75mm（管長の±1.5%）の伸縮量をもたせた耐震機能を損ないます。
- ・埋戻し前には必ず標線が正しい位置にあるか確認してください。
- ・切管して短管にした場合は、面取りと3本の標線を記入してください。

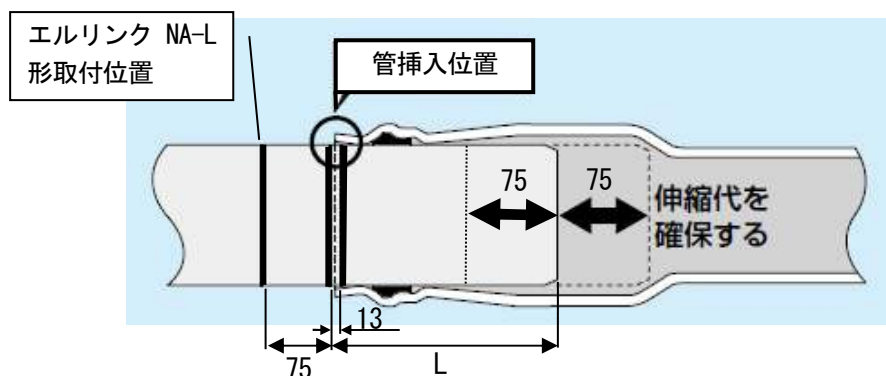


表1 単位:mm

| 呼び径 | L   |
|-----|-----|
| 50  | 156 |
| 75  | 166 |
| 100 | 179 |
| 150 | 201 |
| 200 | 222 |

### 2. HI・SGR-ロング NA パイプ 以外の管・継手との接合

- (1) HI・SGR-VN 形継手の受口と接合する場合  
HI・SGR-ロング NA パイプ 同士の接合と同様に、2本目の標線（管挿入位置 表1）の間まで挿入してください。
- (2) HI・SGR-NA パイプ・継手製品の受口と接合する場合  
標線の書き換え(表2)を行い2本目の標線の間まで挿入してください。

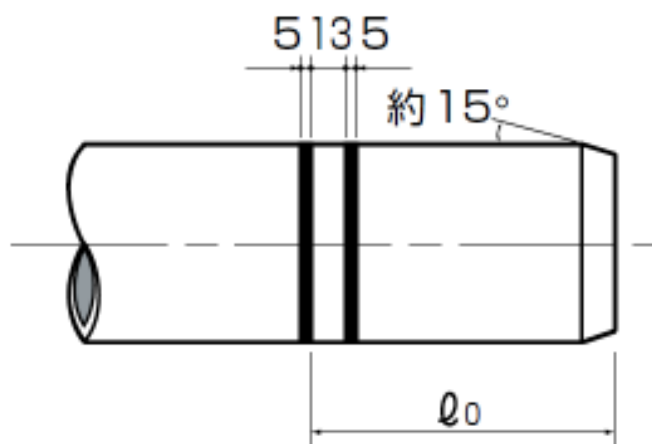


表2 単位:mm

| 呼び径 | $l_0$ |
|-----|-------|
| 50  | 107   |
| 75  | 120   |
| 100 | 132   |
| 150 | 152   |
| 200 | 175   |

注意：その際、スラスト防止用ドックラーは、継手の種類に応じて NV 形・NC 形・NT 形・NS 形・B 形を使用してください。